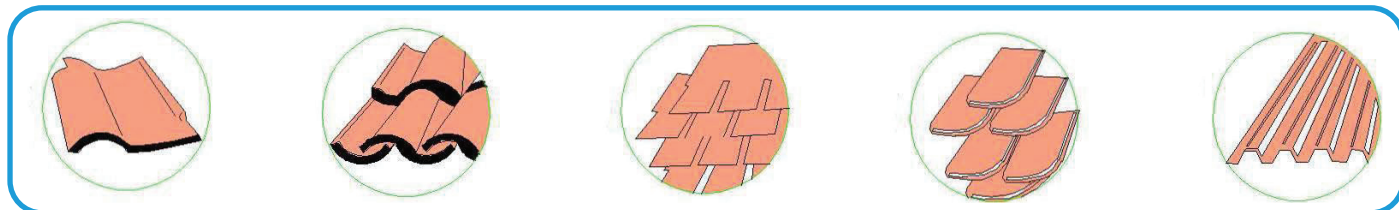
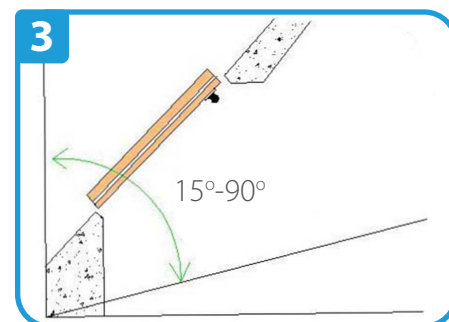
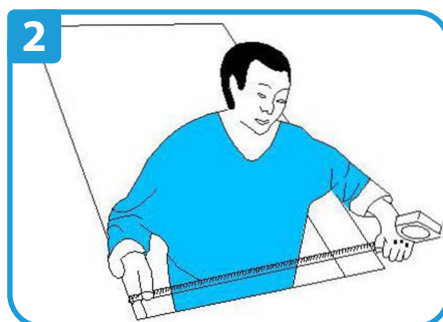
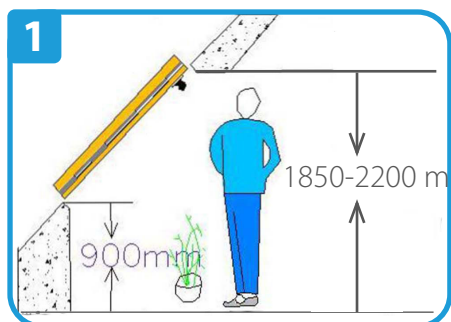


Руководство по установке мансардных окон

Мансардные окна предназначены для установки в профилированный или в плоский кровельный материал.

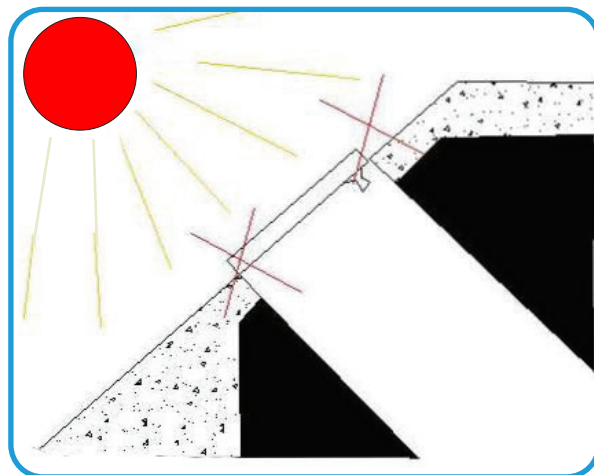
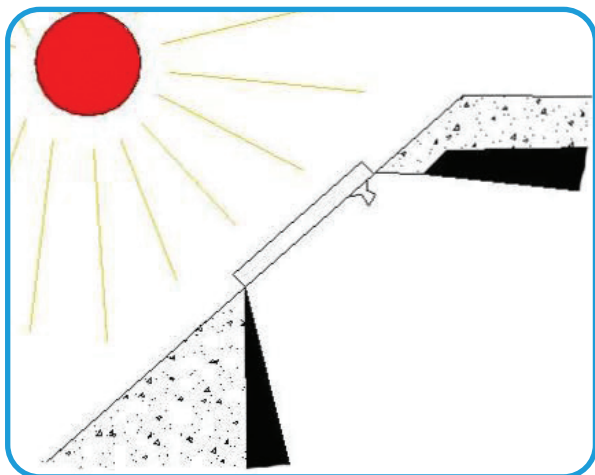


1. Рекомендуемая высота установки мансардного окна:
900 мм от пола до низа окна;
1850-2200 мм – до верха.
2. Размер проема под мансардное окно: размер окна +20-40 мм.
3. Диапазон углов уклона крыши для монтажа мансардного окна 15°-90°.



Рекомендуемая форма раскрытия откосов:

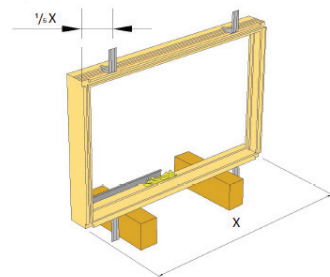
- нижний – вертикально или максимально близко к вертикали;
- верхний – горизонтально или максимально близко к горизонтали.



1

Выньте створку из рамы окна и оставьте ее в сторону.

Установите монтажные кронштейны на боковые стороны рамы, как показано на рисунке.



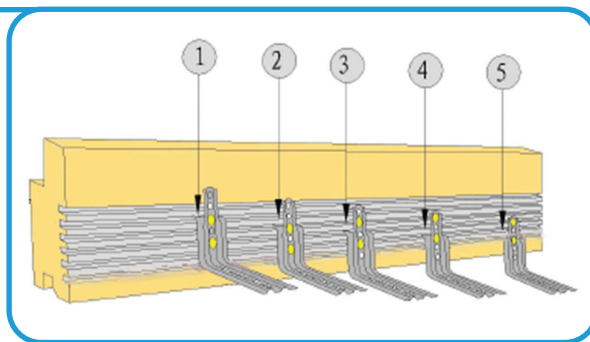
2

В какой паз помещается кронштейн, показано ниже:

1. Если толщина обрешетки 0-10 мм, шипы кронштейна крепятся во втором пазе (ноз. 1)
2. Если толщина обрешетки 11-20 мм, шипы кронштейна крепятся в третьем пазе (ноз. 2)
3. Если толщина обрешетки 21-30 мм, шипы кронштейна крепятся в четвертом пазе (ноз. 3)
4. Если толщина обрешетки 31-40 мм, шипы кронштейна крепятся в пятом пазе (ноз. 4)
5. Если толщина обрешетки 41-50 мм, шипы кронштейна крепятся в шестом пазе (ноз. 5)

Примечание: Номер паза отсчитывается сверху.

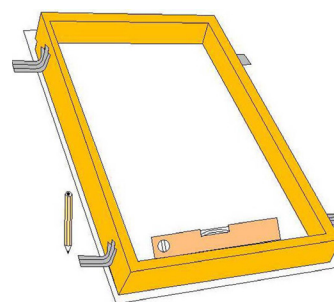
В результате нижний паз должен совпадать по уровню с верхней поверхностью обрешетки.



3

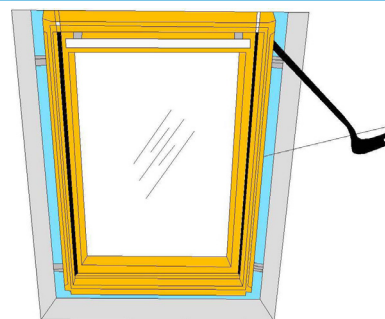
Отрегулируйте оконную раму.

Установите раму по уровню.



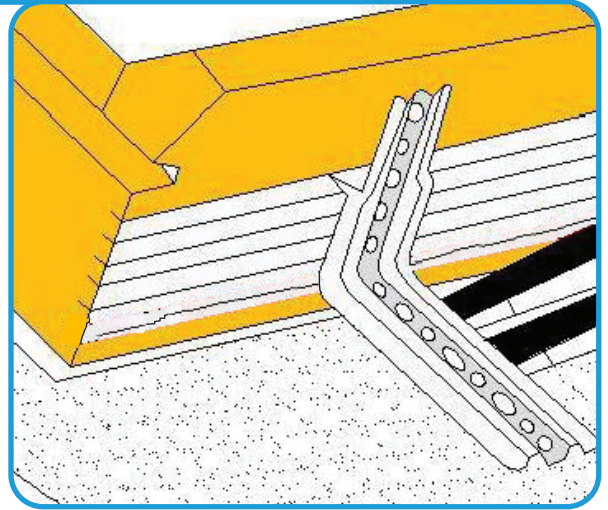
4

Отрегулируйте диагонали окна по ширине боковых зазоров между рамой и створкой.



5

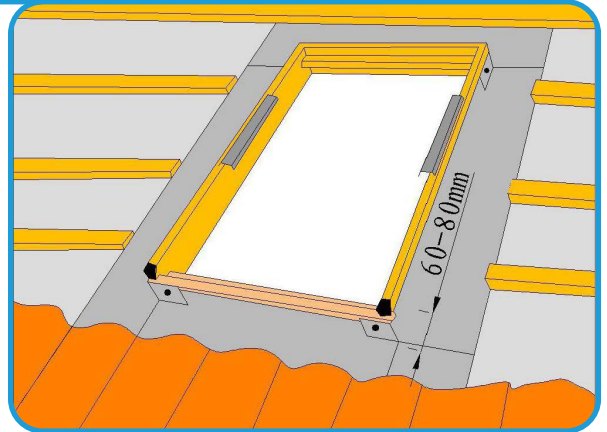
Отрегулируйте плоскость окна по притвору.



6

Подведите кровельный материал снизу к мансардному окну.

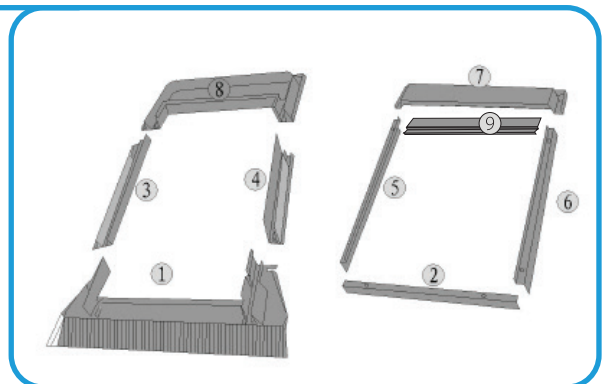
Расстояние снизу от рамы до профилированного кровельного покрытия должно находиться в пределах 60-80 мм.



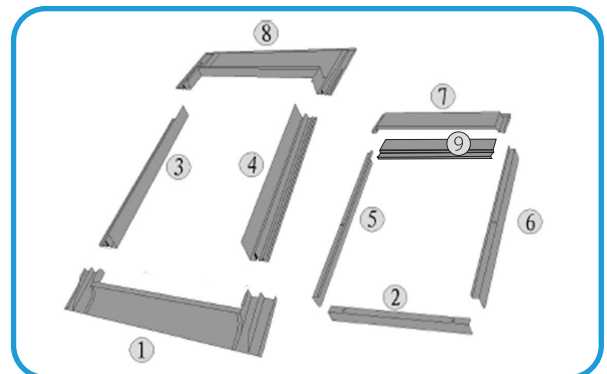
7

Для соединения рамы мансардного окна с кровельным покрытием используйте

оклад для профилированного материала (уплотнительные клинья из комплекта оклада следует приклеить к его верхней и боковым секциям):



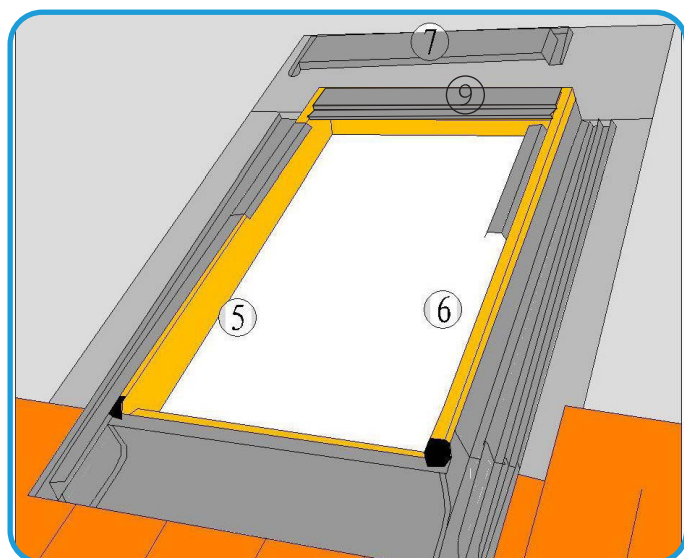
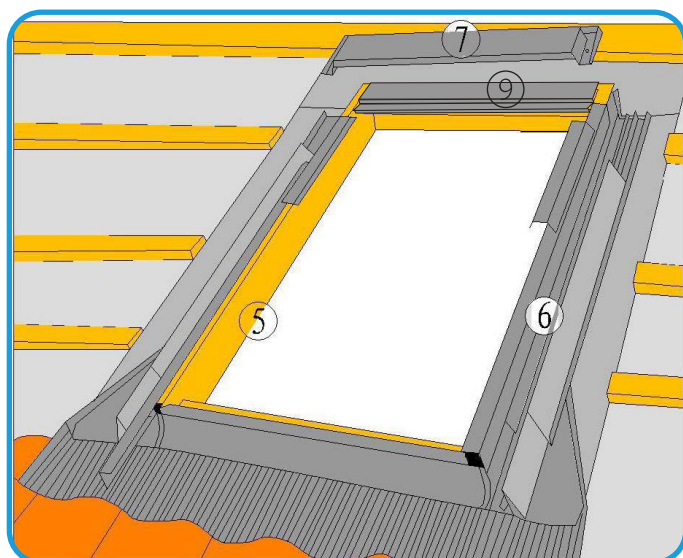
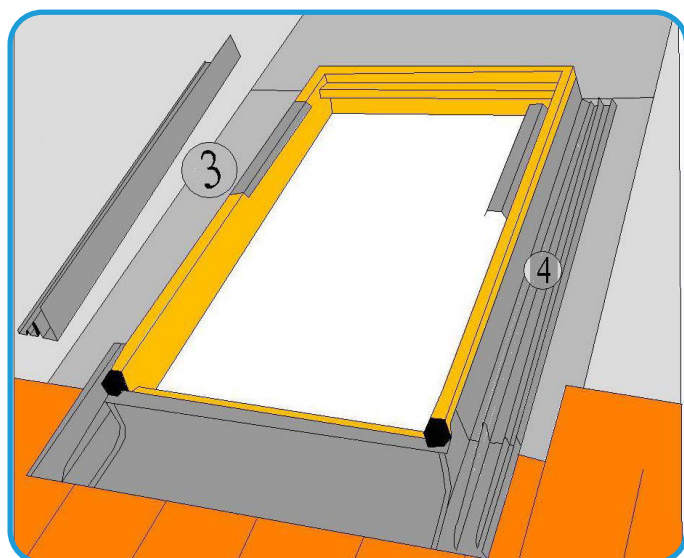
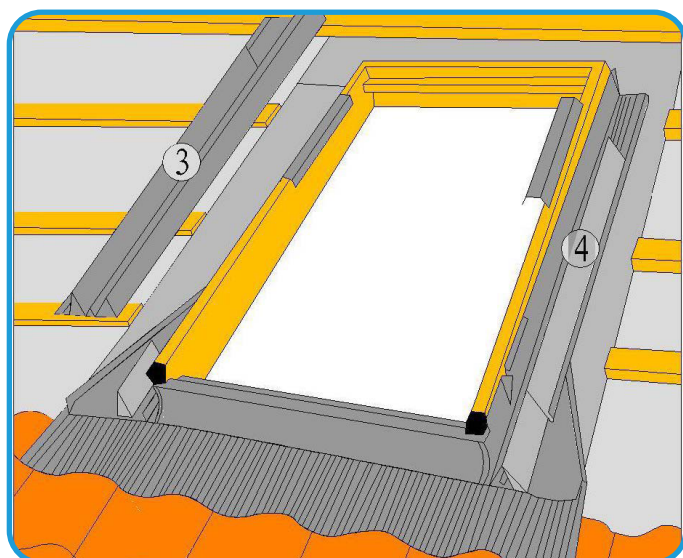
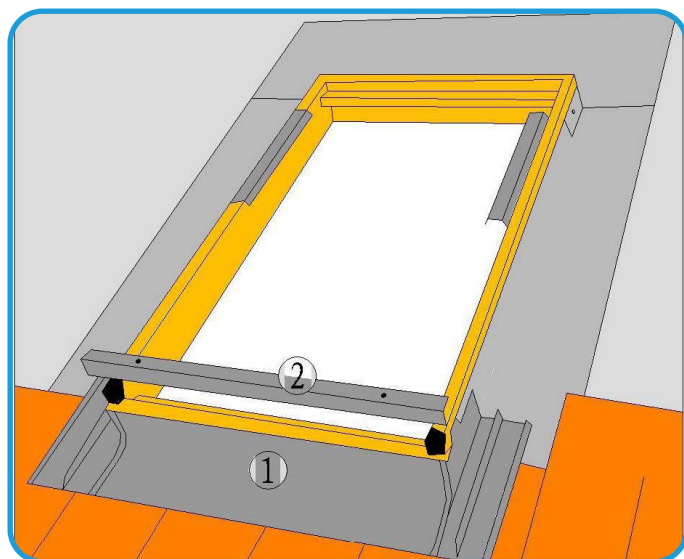
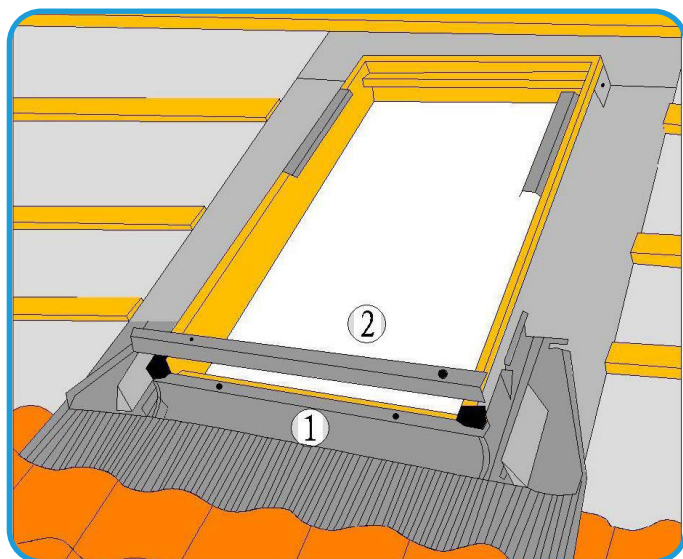
Или оклад для плоского материала:



Последовательность монтажа оклада

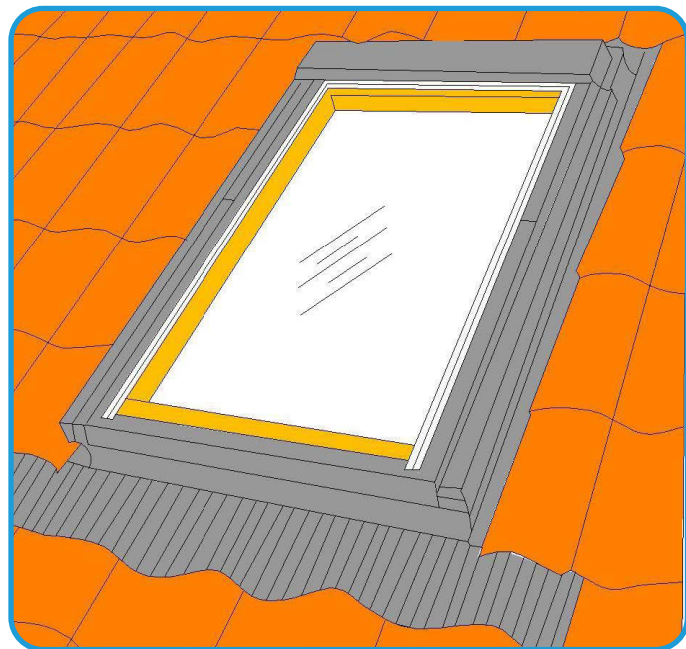
Для профилированного материала

Для плоского материала

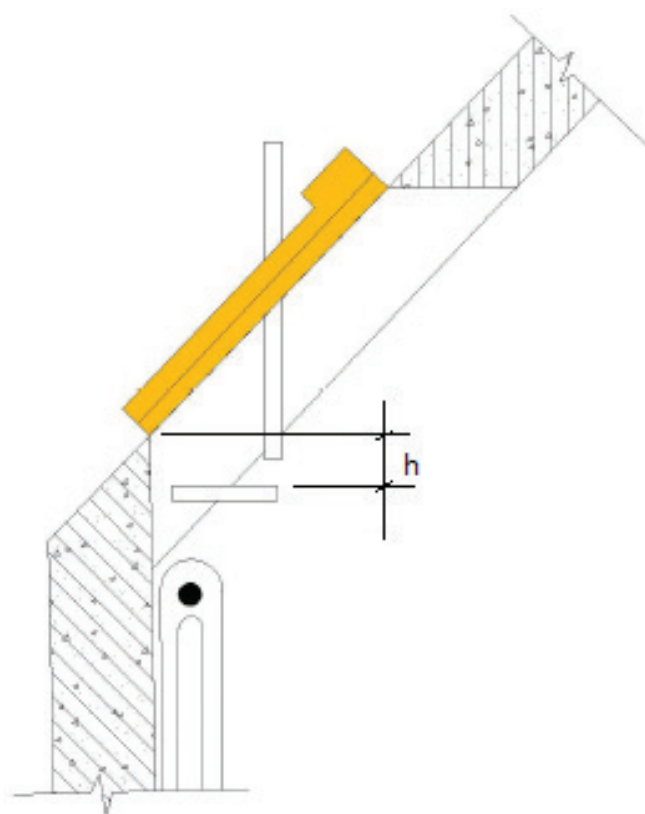
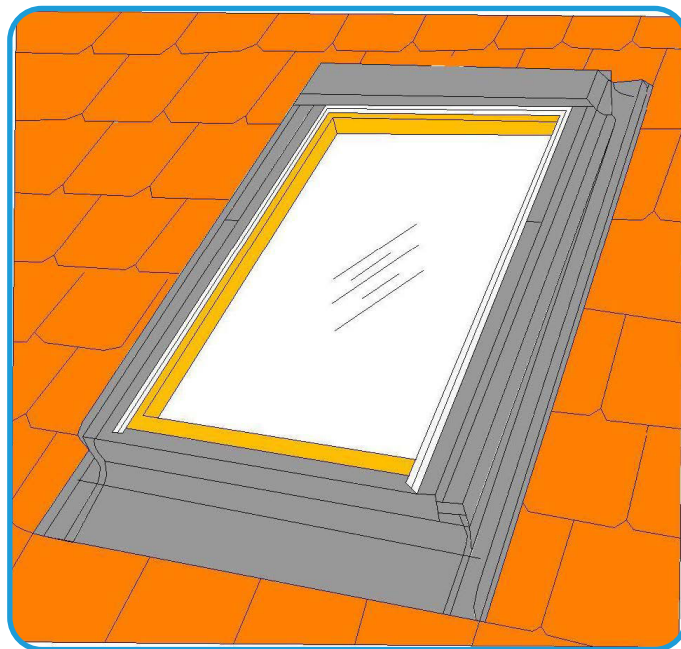


Уложите кровельное покрытие по бокам и сверху от мансардного окна и оклада.

Для профилированного материала



Для плоского материала



Для того, чтобы повернуть окно на 160 градусов для мытья, между подоконником и нижним краем окна должно быть определенное расстояние h .

Это расстояние зависит от размера окна и угла наклона крыши, как показано в таблице.

Уклон крыши	Код размера окна		
	A4	A6/B6	A8/B8
20°	160	220	300
30°	100	150	210
40°	60	90	130
50°	20	40	70
60°	0	10	30

Единица измерения: мм

